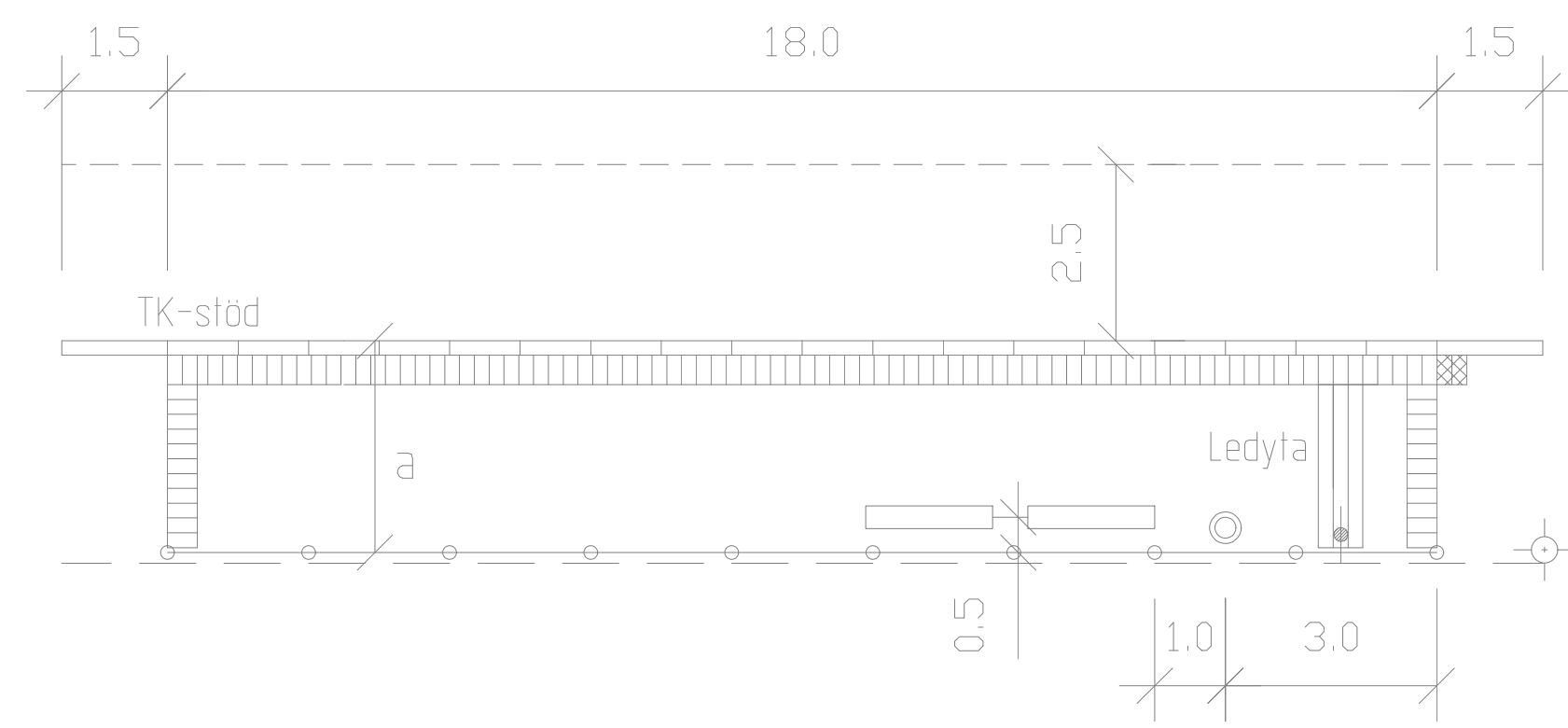


PLATTFORM UTAN VÄNTHALL SKALA 1:200

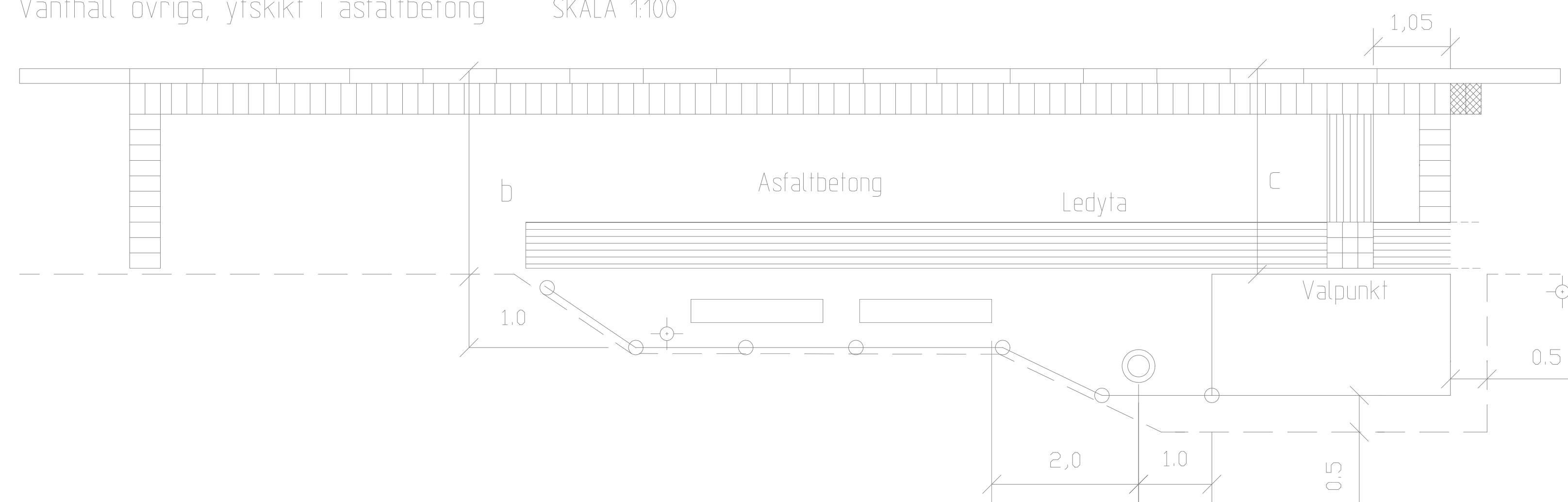


TECKENFÖRKLARING

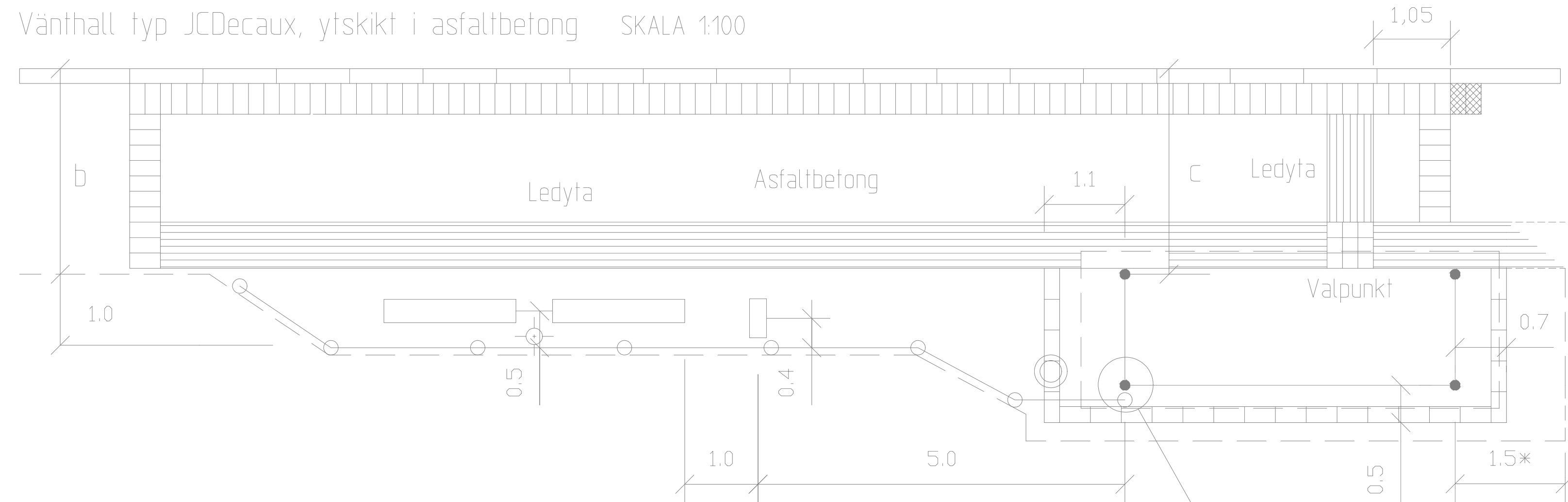
- RÄCKE
- BÄNK
- PAPPERSKÖRG
- HÅLLPLATSPELARE
- HÅLLPLATSSTOLPE
- BELYSNINGSSTOLPE
- MUNKSTEN 210x420x70 MM, SLÄTA NATUR
- MUNKSTEN TYP: LEDMUNKEN 210x210x70 MM, NATUR
- MUNKSTEN 210x210x70 MM, SLÄTA NATUR
- MUNKSTEN 105x210x70 MM, ÖCKRA I FÖRBAND
- MUNKSTEN 210x420x70 MM, GUL (2 st intill varandra)

PLATTFORMAR MED VÄNTHALL OCH TK-STÖD

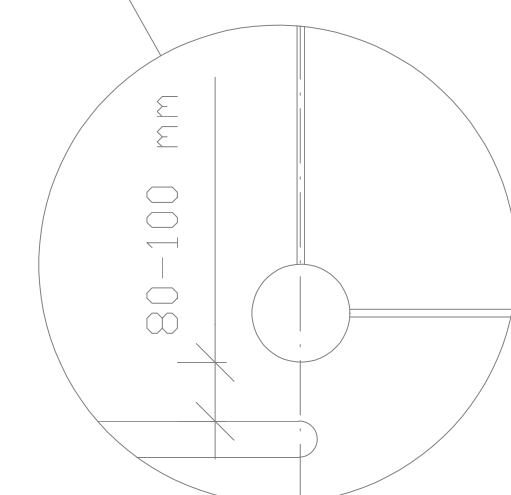
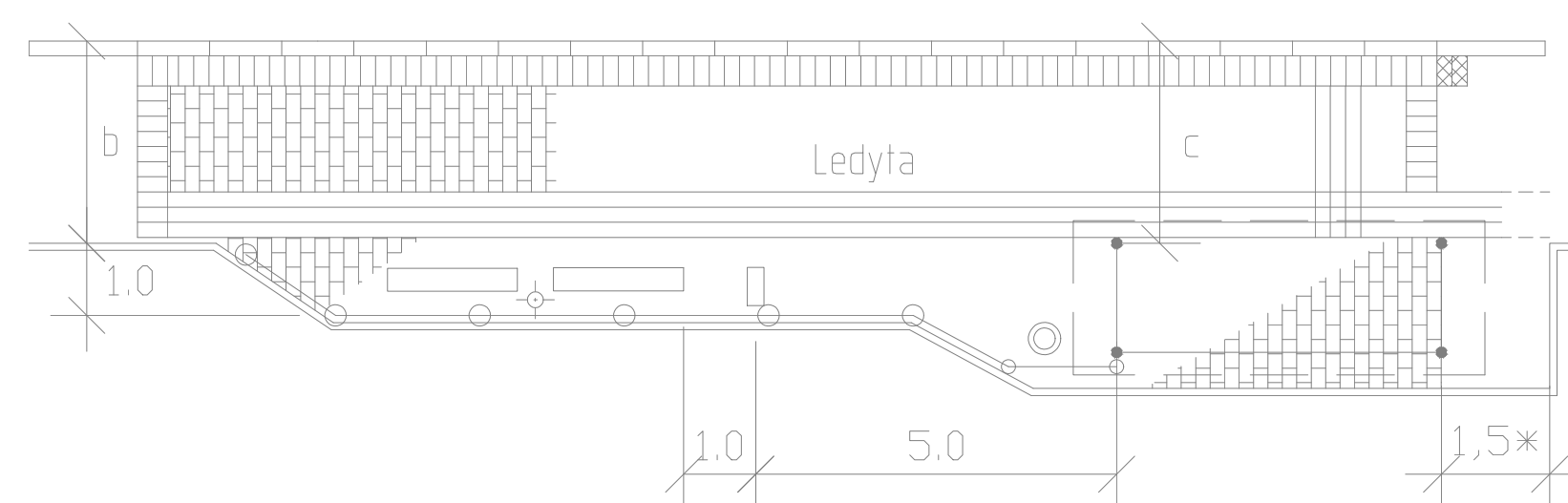
Vänthall övriga, ytiskt i asfaltbetong SKALA 1:100



Vänthall typ JCDecaux, ytiskt i asfaltbetong SKALA 1:100



Vänthall typ JCDecaux, ytiskt av marksten SKALA 1:200



\* >1,7 m till bet stolpe

HÄNVISNINGAR

TPU:

- Val av kantstöd, se C1
- Kantstöd typ TK, se ritning nr 363/93-3557
- Dim av överbyggnad busshållplats, se C8
- Dim av plattform av marksten, se C13
- Tvärfall, se C6
- Busshållplats platsgjuten markbetong, se ritning nr 363/93-3564
- Handkappanpassning, se D6
- Vänthall typ JCDecaux, se ritning nr 363/93-3559
- Hållplatspelare, se ritning nr 363/93-3560
- Räcke, se C2
- Belysning, se A5

BREDDER BUSSHÅLLPLATS

BREDD*	Standard	Min
a	3,0	2,4
b	2,8	2,25
c	2,8	1,85

\* Vid ytiskt av marksten anpassa bredden till hela plattform.

ANVISNINGAR

GEOMETRISK UTFORMNING

Vid brist på utrymme kan det bli nödvändigt att göra avsteg från minimimåtten. Eventuella avsteg skall godkännas av Trafikkontoret för varje enskilt fall.

MÖBLERING AV PLATTFORM

Typ och placering av möbler skall ske i samråd med Trafikkontoret, se kontaktlista TPU A1.

YTSKIKT

Ledytor/signaltytor skall ha kontrasterande färg gentemot angränsande ytor.

Ledytor utförs med bredd 0,63 - 0,70 m, beroende på typ av signalplatta. Utrymmet mellan plattfrad utmed perrongkanten och ledya skall vara  $\geq 0,63$  m.

Val av ytiskt i plattformar bestäms i samråd med Trafikkontoret.

Vid marksten sätts kantstöd i bakkanten på hållplatsen.

B	2003-02-01	ALLMÄNT		J-I W
A	2000-01-17	ALLMÄNT		J-I W
REV.	ANT.	REV. DATUM	REV. AVSER	VERKS REV. DAT.
			UPPRÄTTAD FÖR 	
Marieholmsgatan 10 C 415 02 GÖTEBORG Tel. 031-21 00 33 Fax. 031 84 10 12			Busshållplats Plattform med och utan vänthall Utformning, möblering	
HANDLAGARE	VERIFIERAD	HAFT DEL		
KS		J-I W		
RITAD/DWG-FL	KONSTR. AV	UPPDRAGSNUMMER		
BHPL3590	KS			
GODKÄND EGTESBEG		SKALA	OBJEKTSNR	RITNINGNR
99-11-03	Jan-Inge Wallin	1:100 vid A1		363/93-3590